

# Doppelschnecken-Dosiergerät DSD-21



## Merkmale

- Volumetrischer Doppelschneckendosierer nach neuartigem „Schnecke in Schnecke“ Prinzip.
- Dosierstromverhältnis 1:225 möglich
- Der Wunsch nach möglichst großem Fördervolumen bei gleichzeitig sehr hoher Dosiergenauigkeit wird mit diesem Dosiergerät in einer bisher nicht erreichten Weise erfüllt.
- Förderschneckendurchmesser 100 mm für Grobstromdosierung und 35 mm für Feinstromdosierung
- Durch Antrieb beider Förderschnecken mittels nur eines Drehstrommotors lässt sich Anschluss- und Steuerungstechnik kostengünstig gestalten.
- Platzsparende Bauweise durch konzentrische Anordnung der beiden Dosierschnecken.
- Unterschiedlichste Aufsatzbehältnisse möglich.
- Rührwerkmodul mit separatem Antrieb (Drehstrom-Motor) optional erhältlich und selbstverständlich auch nachrüstbar.
- Förderlängen nach Kundenwunsch.
- Absolute Betriebssicherheit auch unter harten Produktionsbedingungen durch sehr robuste Bauweise.

## Anwendung

- Zur Dosierung von trockenen, pulver- und granulaförmigen Schüttgütern.
- Überall dort, wo großes Fördervolumen und in gleichem Maße hohe Dosiergenauigkeit erreicht werden soll.
- Bei eingebautem Rührwerk ideal für schlecht fließende Dosiergüter geeignet.
- Dosierleistungen von beispielsweise 0,2 bis 45 Liter/Minute im Drehzahlbereich 10 bis 100 U/min.
- Als Austragsorgane für Siloanlagen und Big Bags.

## Arbeitsprinzip

- Die Dosierschnecken arbeiten nach dem Prinzip des Bewegungsgewindes, bei dem das Schüttgut wie eine Mutter durch die sich drehende Schnecke im Rohr verschoben wird. Das Mitdrehen des Dosiergutes wird durch die Reibung aus seiner Gewichtskraft verhindert.
- Um eine Verdichtung des Dosiergutes auszuschließen, steht die Grobdosierschnecke während der Feindosierung still.

## Standardausstattung

- Dosiergutbehälter
  - 6,5 Liter Nutzvolumen
  - Einlaufflansch oben zum hängenden Anbau an bauseitige Behältnisse oder zur Montage von Vorrats- und Aufsatzbehältern, Deckeln, etc.
  - Trogförmiger Behälter mit Restentleerung und integriertem Standfuß.
  - Eingängige Vollblatt-Dosierschnecken mit Kernwelle.
  - Auslaufrohr entsprechend Förderlänge nach Kundenwunsch.
  - Ausführung in Normalstahl und lackiert.
  - Antrieb über einen Drehstrom-Schneckengetriebemotor.

## Zusatzausstattungen

- Manschettenkragen zur Abschottung des Auslaufes bei Einführung in bauseitige Behältnisse.
- Vorratsaufsatzbehälter, Volumen und Ausführung nach Kundenwunsch.
- Winkelstützen am Auslauf zur Überleitung in Fallrohre.
- Klemmlaschen zur zusätzlichen Auslaufrohrfixierung.
- Rührwerkmodul mit separatem Antriebsmotor zur Auflockerung des Dosiergutes.
- Teile mit Dosiergutberührung aus Edelstahl.
- Schrägförderlagen auf Anfrage.
- Absperrschieber als Verschluss zur Vermeidung von Produktnachlauf.

## Technische Daten

- Förderlängen nach Kundenwunsch bis 4000 mm
- Schneckenganghöhe (Steigung) entsprechend dem Außendurchmesser 35 bzw. 100 mm.
- Rohraußendurchmesser 114,3 mm.
- Zulässige Umgebungstemperaturen 0°C bis +50°C
- Antrieb mittels Drehstrom-Schneckengetriebemotor, frequenzregelbar, Leistung je nach Anforderung bis 2,2 kW.

## Normen und Zulassungen

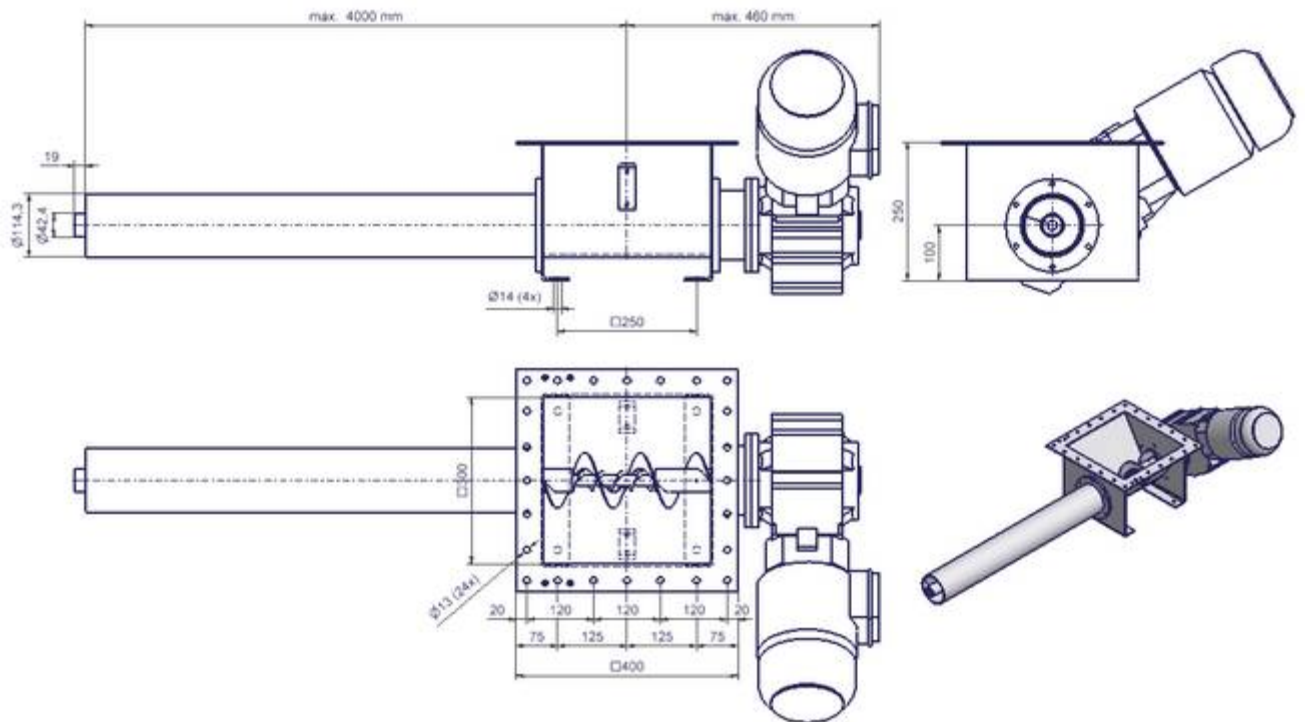
- Konformitätserklärung entsprechend der gültigen europäischen Normen.
- CE-Kennzeichnung.
- Geräte in ATEX-Ausführung in Vorbereitung.

# Doppelschnecken-Dosiergerät DSD-21

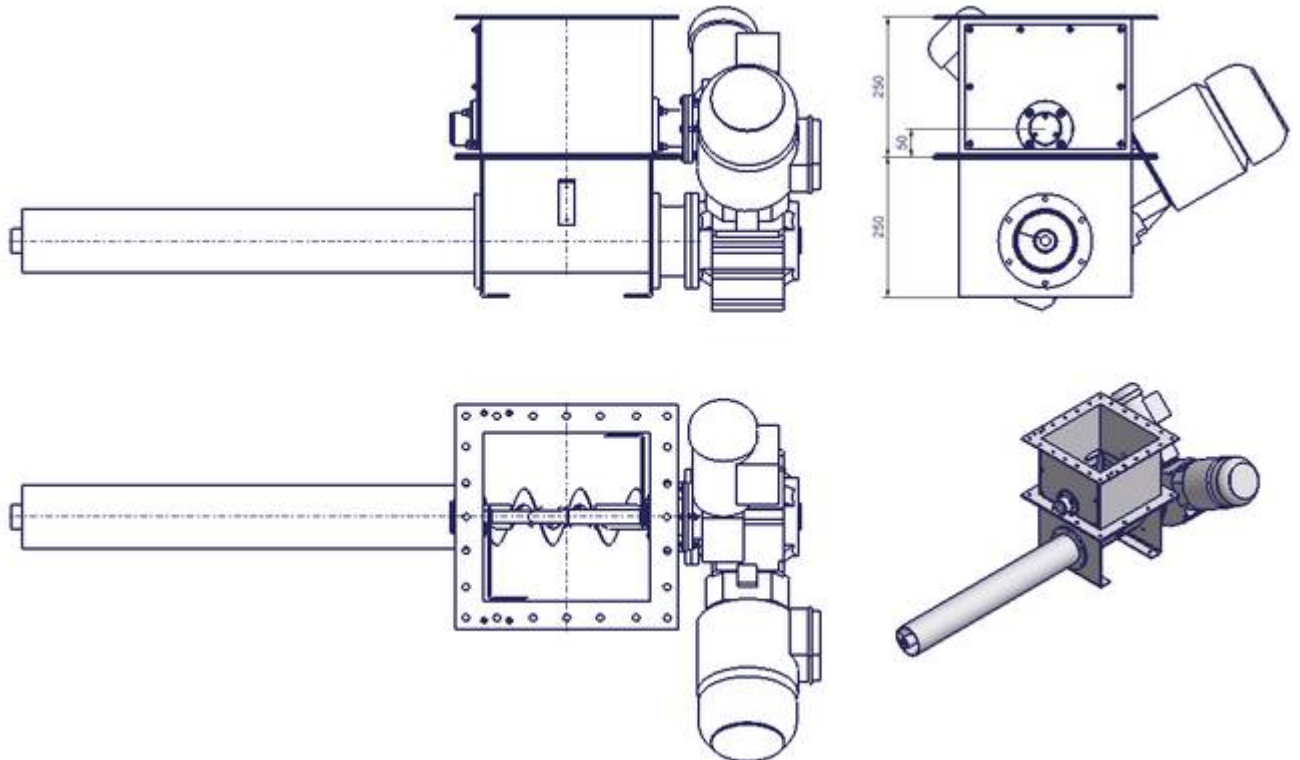


## Abmessungen

Maßeinheit: mm.



## Abmessungen Standardausstattung Doppelschnecken-Dosiergerät DSD-21



## Abmessungen Zusatzausstattung mit Rührwerk für Doppelschnecken-Dosiergerät DSD-21