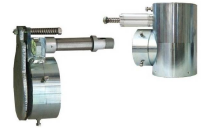


# Klappenverschluss DS-KLV / DS-KLG



## Merkmale

- Pneumatisch betätigte Absperrorgane für Schneckendosiergeräte der Baureihe DSR-25 und DSR-10 oder bauseitige Geräte.
- Geringer Einbauraum.
- Betätigung der Klappe durch Magnetventil.
- Überwachung der Klappenstellung durch Näherungsschalter.
- Absolute Betriebssicherheit auch unter harten Produktionsbedingungen durch sehr robuste Bauweise.

## Anwendung

- Als Absperrorgan für Dosierung von trockenen, pulver- und granulatförmigen Schüttgütern.
- Zur Vermeidung von Produktdurchschießen bei der Befüllung des leeren Schüttgutbehälters.
- Zur Vermeidung von Produktnachlauf bei der exakten Dosierung in nachfolgende Prozesse, z. B. bei der Verwiegung von einzelnen oder mehreren Komponenten mit Drehbehälterwaagen vom Typ ED-90, ED-91 und ED-21.

## Arbeitsprinzip

- Die Betätigung der Klappe erfolgt anhand eines Pneumatikzylinders, der über ein 5/2-Wege Magnetventil mit Abluftdrosselung angesteuert wird.
- Die Überwachung der Verschlussklappenstellung erfolgt durch Näherungsschalter.

## Standardausstattung

- Typ DS-KLV:
  - Näherungsschalter zur Überwachung der Klappenstellung "ZU".
- Typ DS-KLG:
  - Näherungsschalter zur Überwachung der Klappenstellung "AUF" und "ZU".
- Passend zur Befestigung auf Rundrohren mit Außendurchmesser 40, 60 und 90 mm.
- Befestigung mittels Klemmschrauben.
- Verschlussklappe mit Gummidichtscheibe.

- Notverschlussfeder, bei Ausfall der Druckluftversorgung.
- Bei Ausfall der Stromversorgung des Magnetventils schließt die Verschlussklappe automatisch.
- Pneumatikeinheit bestehend aus Druckluftzylinder doppeltwirkend, Magnetventil mit Spule und Abluftdrosselung, diverse Verschraubungen.
- Ausführung in Normalstahl mit verzinkter Oberfläche oder produktberührte Teile aus Edelstahl mit blanker Oberfläche.

## Zusatzausstattungen

- Typ DS-KLV:
  - Initiator zur Überwachung der Klappenstellung "AUF".
- Typ DS-KLG:
  - Anschlussstutzen für eine Staubabsaugungseinrichtung.
  - Fallrohr mit Manschettenkragen, Längen nach Kundenwunsch.
- Material des Dichtungsgummis nach Kundenwunsch.

## Technische Daten

- Versorgungsspannung der Magnetspule 24 V<sub>DC</sub>
- Betriebsdruck der Pneumatikeinheit 4,5 bis 6 bar
- Zulässige Umgebungstemperaturen 0°C bis +50°C

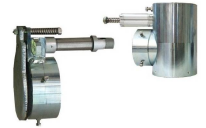
## Normen und Zulassungen

- Konformitätserklärung entsprechend der gültigen europäischen Normen.
- CE-Kennzeichnung
- Geräte in ATEX-Ausführung in Vorbereitung.

## Abmessungen

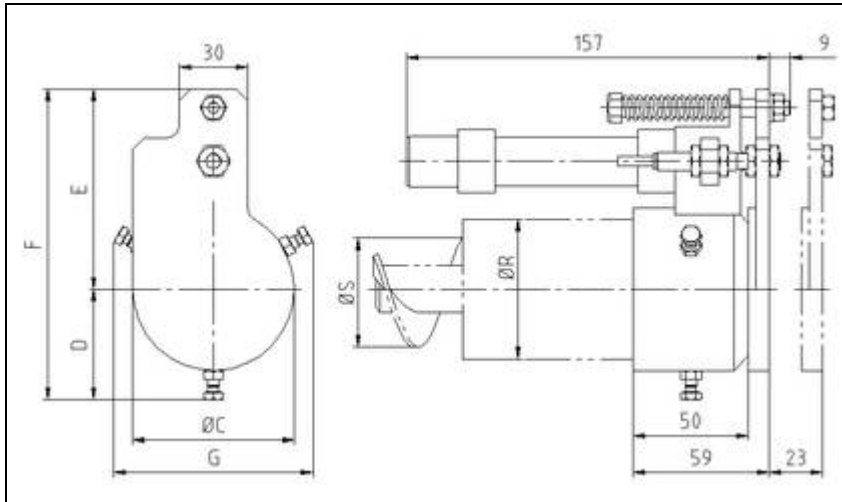
Die Abmessungen der Standard-Ausstattungen sind aus der umseitigen Abbildung ersichtlich.

# Klappenverschluss DS-KLV / DS-KLG



## Abmessungen Klappenverschluss Typ DS-KLV

Die tatsächlichen Maße der Kennbuchstaben sind der nebenstehenden Tabelle zu entnehmen.

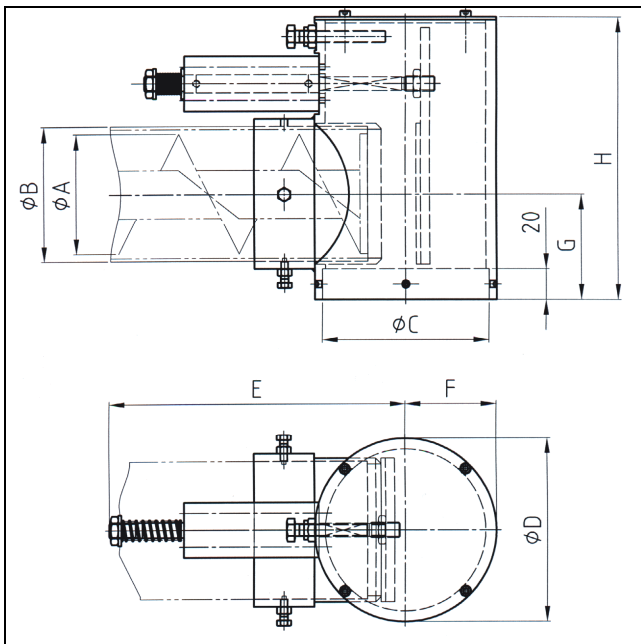


Typ	DS-KLV/30	DS-KLV/50	DS-KLV/80
Maße in mm			
ØS	30	50	80
ØR	40	60	90
ØC	50	70	100
D	35	45	60
E	76	86	101
F	111	131	161
G	66	81	106

Abbildung 1: Abmessungen Grundausstattung Klappenverschluss DS-KLV

## Abmessungen Klappenverschluss Typ DS-KLG

Die tatsächlichen Maße der Kennbuchstaben sind der nebenstehenden Tabelle zu entnehmen



Typ	DS-KLG/30	DS-KLG/50	DS-KLG/80
Maße in mm			
ØA	30	50	80
ØB	40	60	90
ØC	60	78	110
ØD	70	87	120
E	58	157	196
F	35	43,5	60
G	45	55	70
H	137	157	187

Abbildung 2: Abmessungen Grundausstattung Klappenverschluss DS-KLG